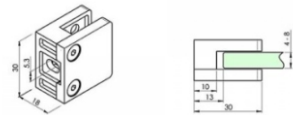


ACRYLLAND Schutzsysteme für Mitarbeiter

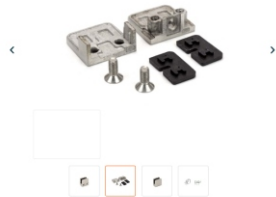
Trennscheiben zum Aufstellen

Konfigurieren Sie ihre individuelles Schutzsystem

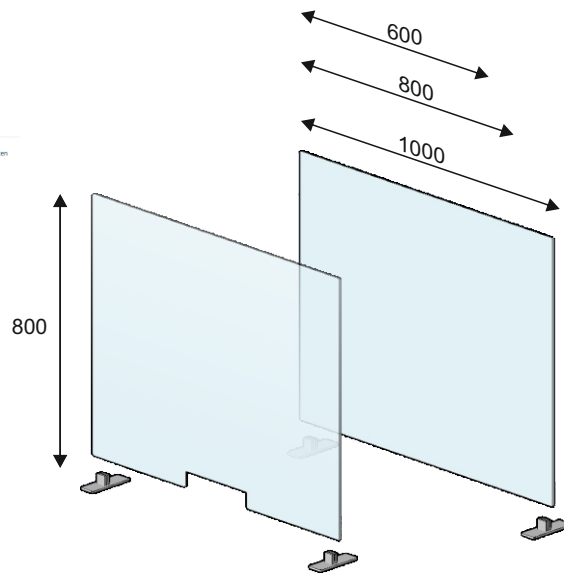
- 2 verschiedenen Stellfüße
- 4 mm Acryl Scheiben in unterschiedlichen Abmessungen
- 4mm Acrylscheibe Ecke



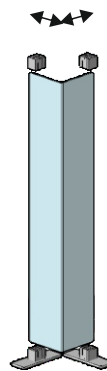
Scheibenklemmen



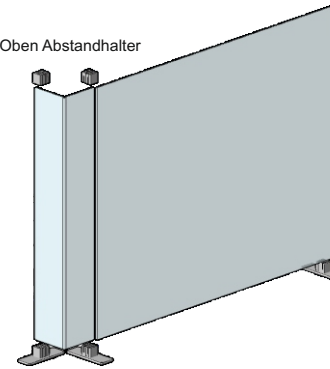
- ✓ Für Platten mit 4 mm Stärke
- ✓ Edelstahl V2A
- ✓ Zur Montage an Werkzeughohlen & Pfosten
- ✓ Für Alu Silber, Acryl und Glasplatten



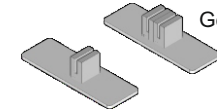
1 Eckwinkel
Schenkel-Länge 125 mm



Oben Abstandhalter



B.: 70 x L: 150 mm
Stärke 8 mm



Gewicht 650g

- 2 Standfuß-Varianten
- mit 1 Scheibenklemmen
 - mit 2 Scheibenklemmen

